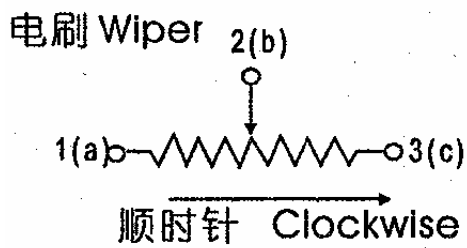
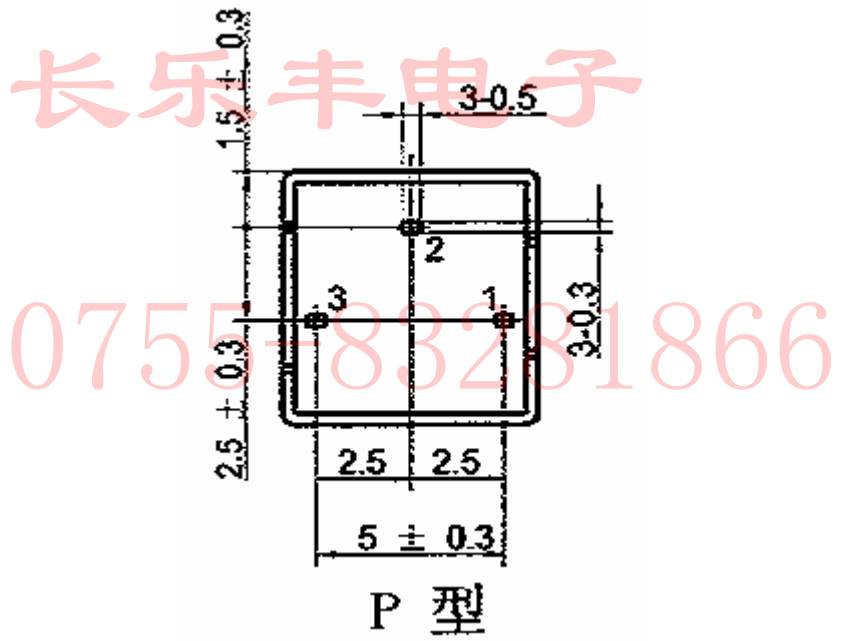
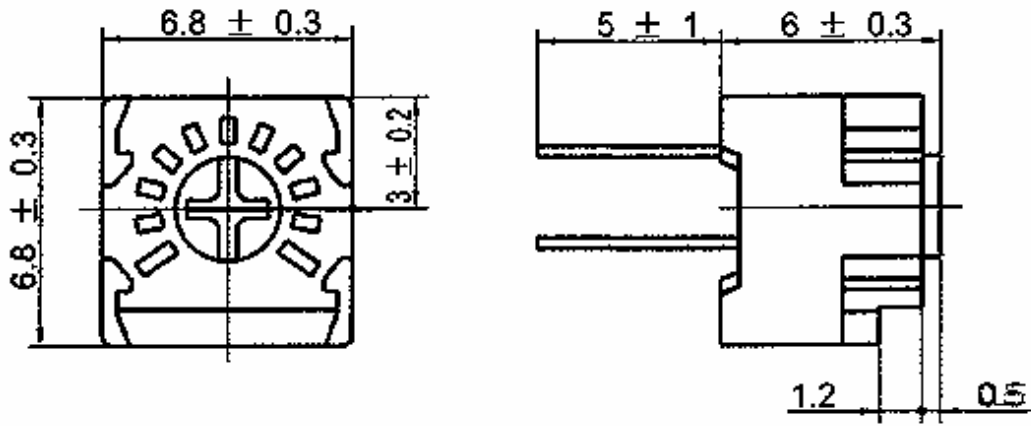
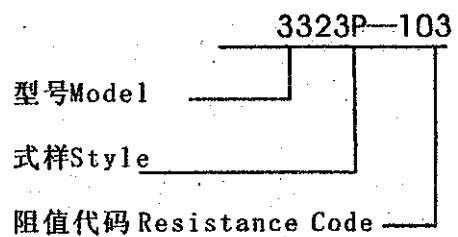


● 外形与安装 OUTLINE & MOUNTING

● 3323P 型玻璃釉预调电位器 3323P CERMET TRIMMER



订购指南 How TO Order



精密电位器 3323 型

电气特性

标称阻值范围

.....10 ~2M

阻值允许偏差

..... ± 10%

终端电阻

..... 1%R 或 2

接触电阻变化

..... 3%R 或 3

绝缘电阻

.....R₁ 1G

耐电压

.....101.3 kPa 500V, 8.5kpa315V

有效电行程

.....210 ± 10⁰

环境特性

额定功率 (最高工作电压 250V)

.....+70 0.5W, +125 0W

工作温度范围

.....-55 ~ +125

温度系数

..... ± 250ppm/

温度变化

..... R ± 2%R, (U_{ab}/U_{ac}) R ± 1%

碰撞

.....390m/s², 4000ugw, R ± 1%R

振动

.....10~2000Hz, 0.75mm 或 98m/s², 6h
..... R ± 1%R, (U_{ab}/U_{ac}) ± 2%

气候顺序

..... R ± 3%R, R₁ 100M

70 电气耐久性

..... 0.5W, 1000h R ± 3%R

机械耐久性

..... 100 周, R ± 3%R

稳态湿热

..... R ± 3%R, R₁ 100M

物理特性

总机械行程

.....250⁰ ± 10⁰

起动力矩

..... 20mN·m

止档力矩

..... 50mN·m

标准包装

.....50 只/管

长乐丰电子

0755-83281866